

NOUVEAU

Le Chambranle contre chambranle évoluée !

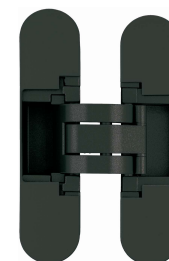
Objectifs :

- **Faciliter la pose** = le C/CC sera désormais prémonté (montage en bloc-porte)*
- Charnières invisibles **possibles pour les cloisons de 50** (avant disponible à partir de cloison de 60)

Quand : Nouveau C/CC sera disponible pour les commandes à partir du 19/05/2026, **livraisons début juillet 2026.**

Quoi :

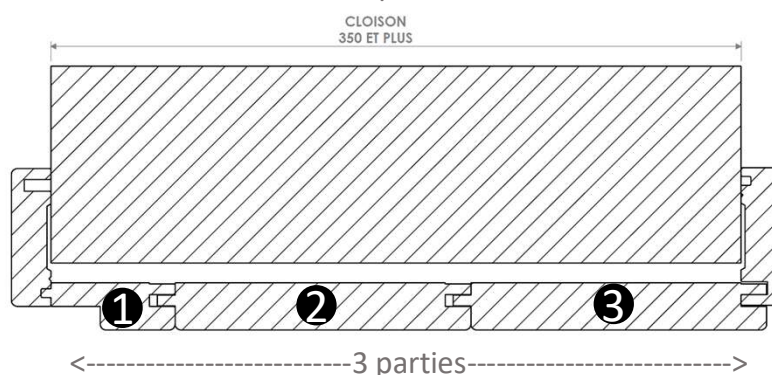
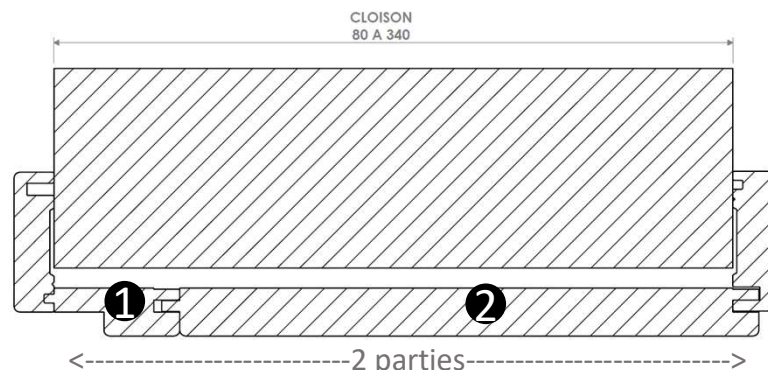
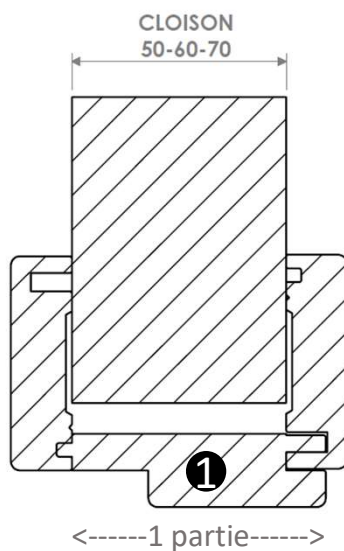
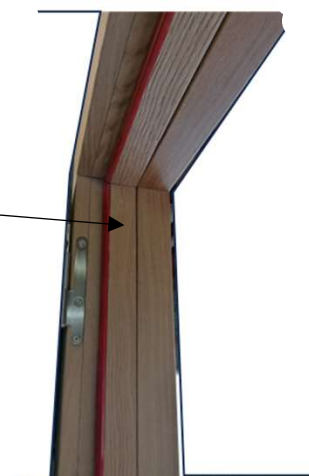
- La forme, l'encombrement, les réservations et les réglages demeurent les mêmes
- Ce qui change : **l'ébrasement est désormais en 1-2 ou 3 parties**
 - **En 1 partie pour les cloisons de 50-60-70**
 - **En 2 parties pour les cloisons de 80 à 340 mm**
 - **En 3 parties pour les cloisons comprises entre 350 à 400 mm.**
- Cette évolution est valable pour le C/CC en rénovation ou en neuf
- Les nouveaux chambranles contre chambranle seront équipés de nouvelles charnières invisibles



Avant



Après



* Montage en bloc-porte sauf pour les hauteurs hors tout > à 2200 en hauteur soit pour des portes rive droite de plus de 2120 ou à recouvrement de plus de 2130mm

Neuf : Pour la pose en fin de chantier en neuf sur cloisons et sols finis

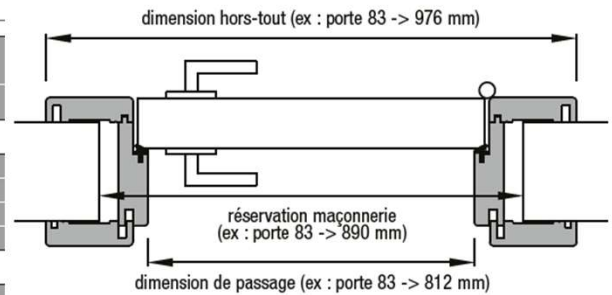
AVANTAGE :

- Permet de s'adapter à aux cloisons de 50 à 400 mm
- La pose fin de chantier réduit les risques de dommages durant les travaux

BLOC PORTE À RIVE DROITE

Chambranle contre Chambranle (coupe d'onglet)

Référence porte		Dim. de passage		Dim. hors-tout		Réserve maçonnerie	
Hauteur	Largeur	Hauteur (mm)	Largeur (mm)	Hauteur (mm)	Largeur (mm)	Hauteur (mm)	Largeur (mm)
BLOC-PORTE 1 VANTAIL							
204	63	2041	612	2123 jeu sous porte 10 mm inclus	776	2082 sol fini	690
	73		712		876		790
	83		812		976		890
	93		912		1076		990
BLOC-PORTE 2 VANTAUX							
204	126	2041	1231	2123 jeu sous porte 10 mm inclus	1395	2082 sol fini	1310
	146		1431		1595		1510
	166		1631		1795		1710
	180		1831		1995		1910
	jeu de pose inclus : BP standard 1 vantail		17 mm		2x15 mm		

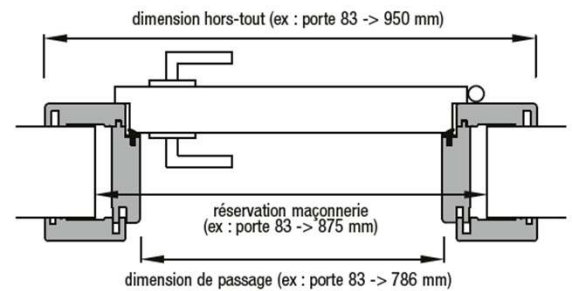


BP sur mesure : jeu de pose inclus de 5 mm en hauteur et de 2 x 5 mm en largeur.
Arrêt de carrelage au sol dans l'alignement de la cloison côté porte.

BLOC PORTE À RECOUVREMENT

Chambranle contre Chambranle (coupe d'onglet)

Référence porte		Dim. de passage		Dim. hors-tout		Réserve maçonnerie	
Hauteur	Largeur	Hauteur (mm)	Largeur (mm)	Hauteur (mm)	Largeur (mm)	Hauteur (mm)	Largeur (mm)
BLOC-PORTE 1 VANTAIL							
204	63	2028	586	2110 jeu sous porte 10 mm inclus	750	2072 sol fini	675
	73		686		850		775
	83		786		950		875
	93		886		1050		975
BLOC-PORTE 2 VANTAUX							
204	126 et 126 T	2028	1205	2110 jeu sous porte 10 mm inclus	1369	2072 sol fini	1297
	146		1405		1569		1497
	166		1605		1769		1697
	186		1805		1969		1897
	jeu de pose inclus : BP standard 1 vantail		20 mm		2x21 mm		



BP sur mesure : jeu de pose inclus de 5 mm en hauteur et de 2 x 5 mm en largeur.
Arrêt de carrelage au sol à 15 mm à l'extérieur de la cloison côté porte.

Rénovation : Habillage intégral du cadre existant pour un rendu comme neuf

AVANTAGES :

- Rénovation complète sans retirer le cadre
- Pas de travaux de finition
- Rendu esthétique parfait avec l'habillage du cadre existant
- Permet de recouvrir les murs épais jusqu'à 400 mm

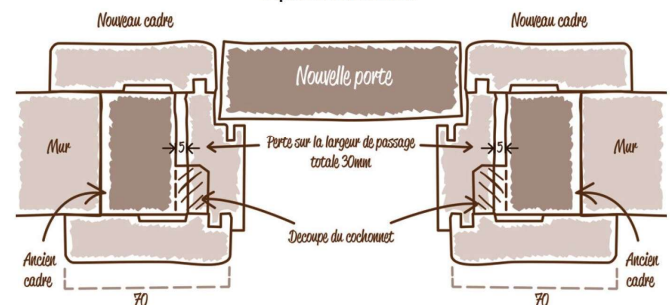
À prévoir :

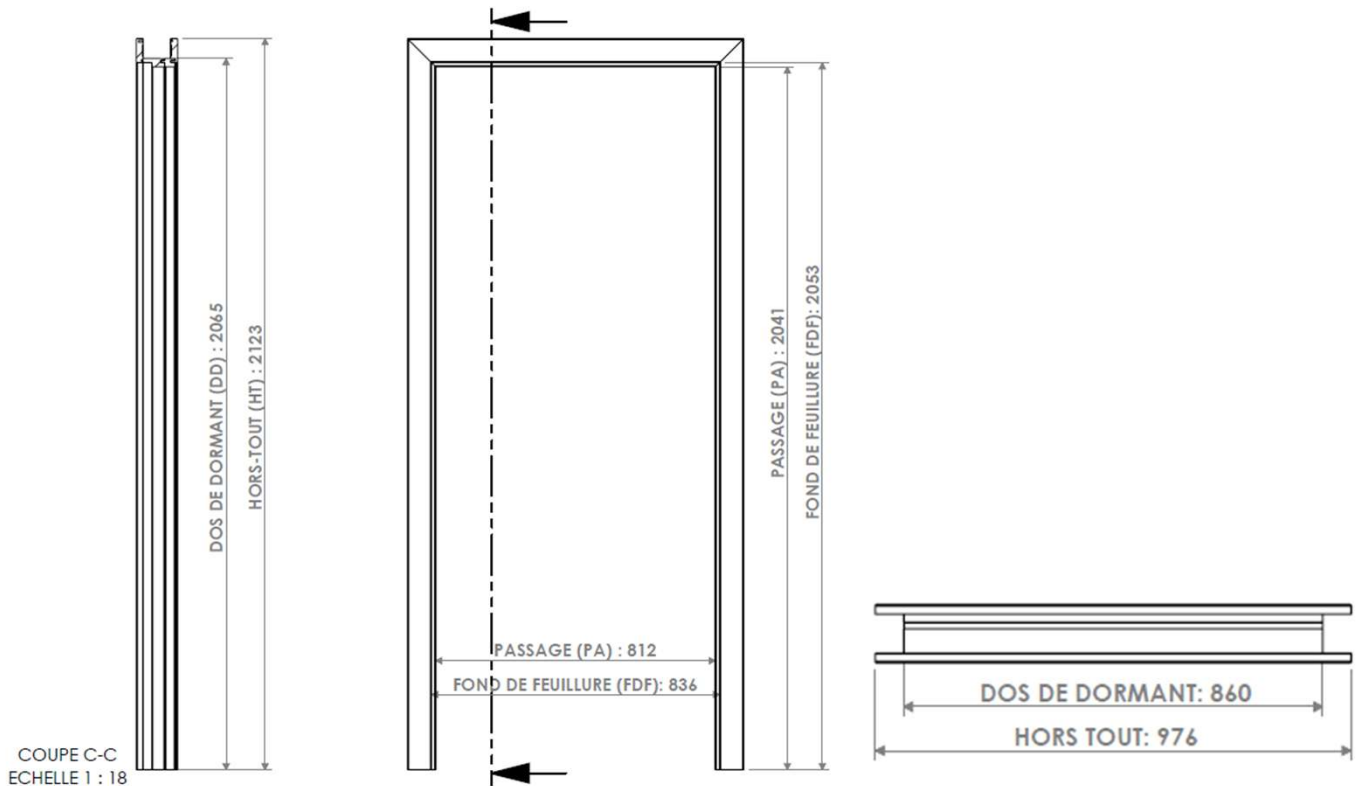
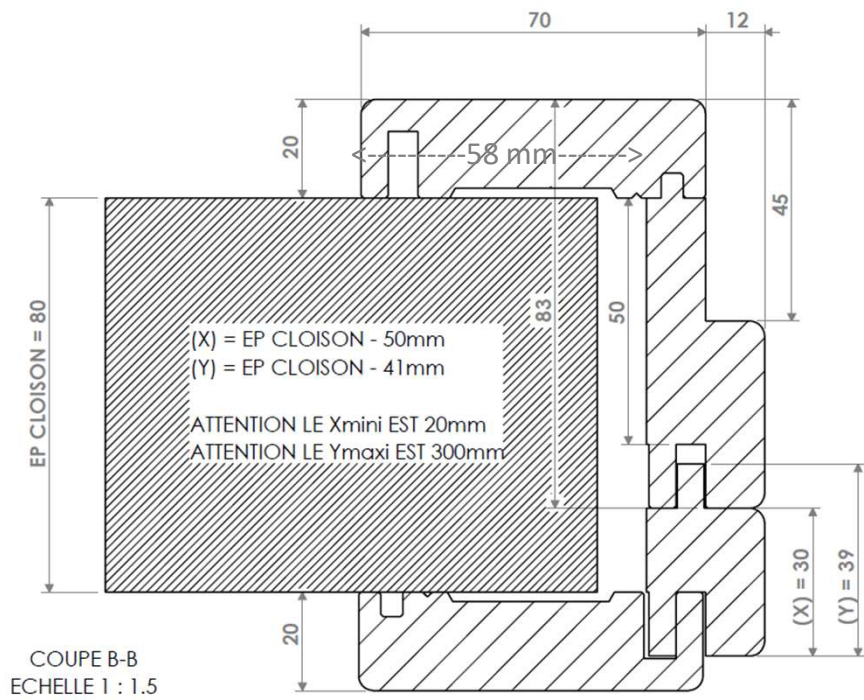
- Prise de cotes sur place
- Perte de passage modérée (~3 cm)
- Travaux sur le cadre existant (découpe du cochonnet)
- Si vous optez pour des charnières invisibles, il faut compter une perte de passage de 10mm au lieu de 20mm précédemment

Avant rénovation



Après rénovation





HAUTEUR C/CCRD:
 HORS-TOUT STANDARD = 2123mm
 FOND DE FEUILLURE = HORS-TOUT - 70 = 2053mm
 DOS DE DORMANT = HORS-TOUT - 58 = 2065mm
 PASSAGE = HORS-TOUT - 82 = 2041mm

LARGEUR C/CCRD:
 HORS-TOUT STANDARD = 976mm
 FOND DE FEUILLURE = HORS-TOUT - 140 = 836mm
 DOS DE DORMANT = HORS-TOUT - 116 = 860mm
 PASSAGE = HORS-TOUT - 164 = 812mm

DIMENSIONS TOTALE DE L'ELARGISSEUR = DIMENSIONS DOS DE DORMANT
 DIMENSIONS ARASEMENT DE L'ELARGISSEUR = DIMENSIONS PASSAGE