

COLISAGE

	A	1	MONTANT PAUMELLE
	B	1	MONTANT GACHE
	C	1	TRAVERSE
	D	1	MOULURE GAUCHE
	E	1	MOULURE DROITE
	F	1	MOULURE TRAVERSE
	G	1*	ELARGISSEUR GAUCHE
	H	1*	ELARGISSEUR DROIT
	I	1*	ELARGISSEUR TRAVERSE
	J	6	VIS 5 x 40mm
	K	8	TOURILLON

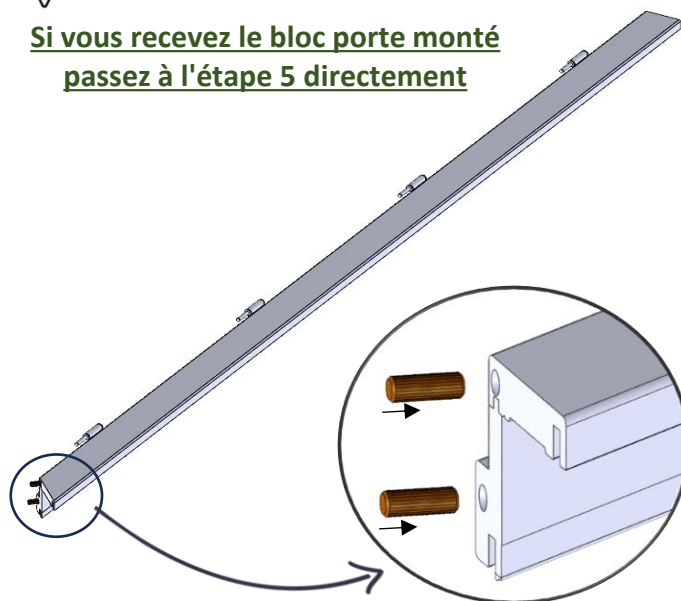
*En fonction de l'épaisseur de cloison le nombre d'élargisseur vari (Vis 5x45)

1

MISE EN PLACE DES TOURILLONS SUR LES MONTANTS



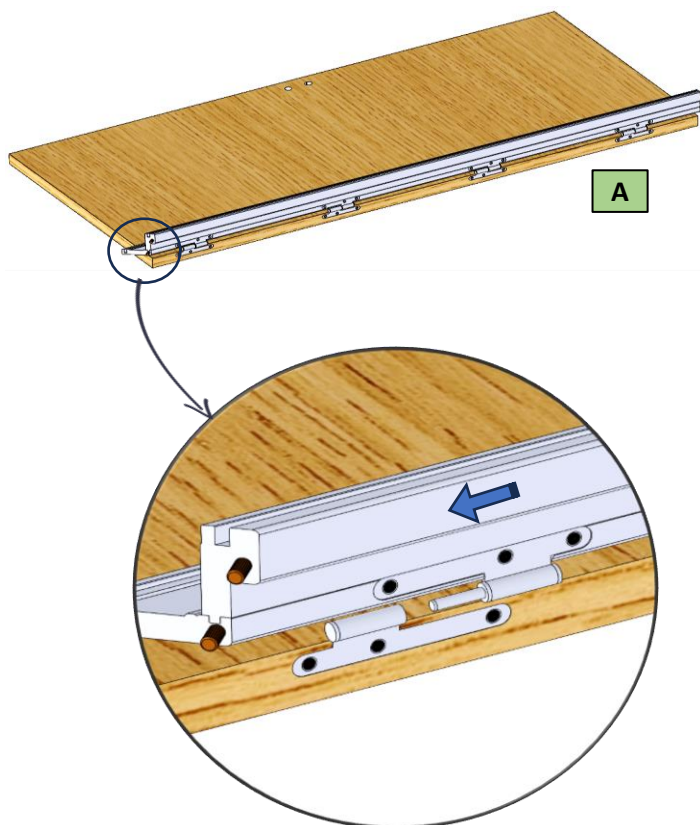
**Si vous recevez le bloc porte monté
passez à l'étape 5 directement**



1A: Insérer les 2 tourillons sur chaque montant

2

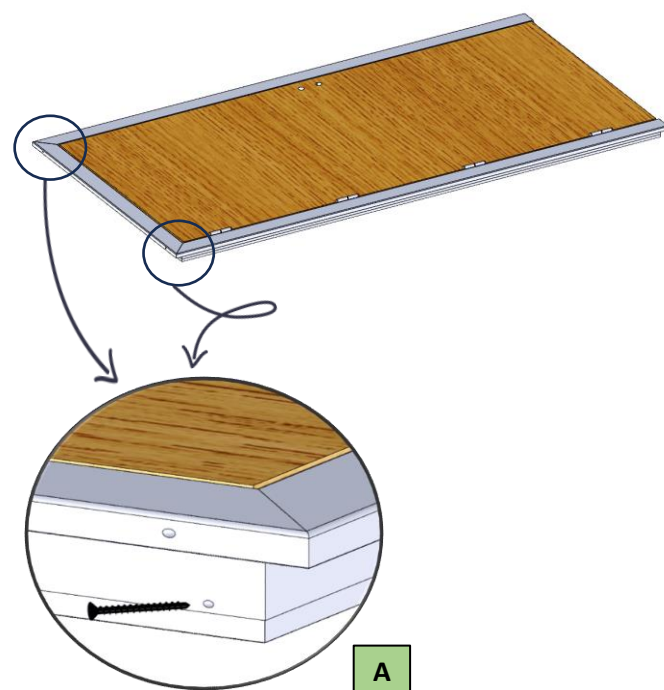
MONTAGE DE LA PORTE SUR MONTANT PAUMELLE



2A: Gonder l'huissérie sur la porte à l'aide des paumelles

3

MONTAGE DE L'HUISSERIE MONTANTS + TRAVERSE



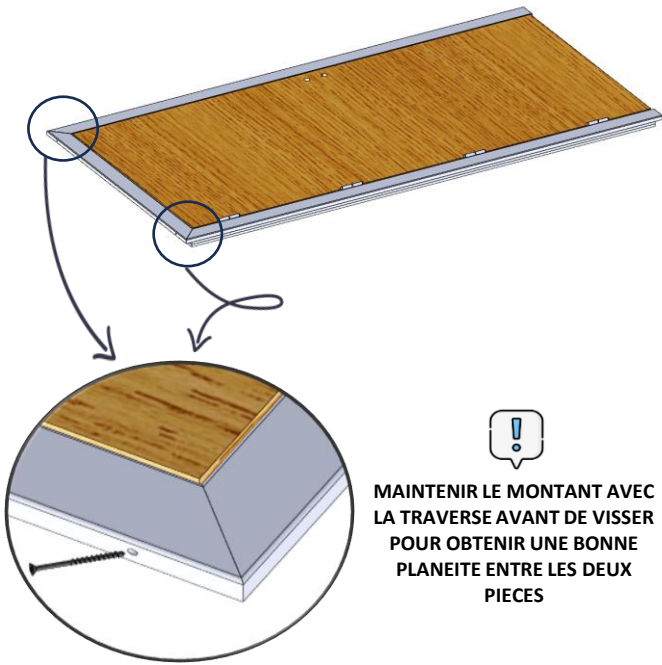
3A: Positionner la traverse contre le montant à l'aide des tourillons

3B: Visser la traverse sur le montant à l'aide d'une vis 5x40mm

3C: Reproduire l'opération 3A et 3B sur le second montant

4

MONTAGE DE L'HUISSERIE MONTANTS + TRAVERSE

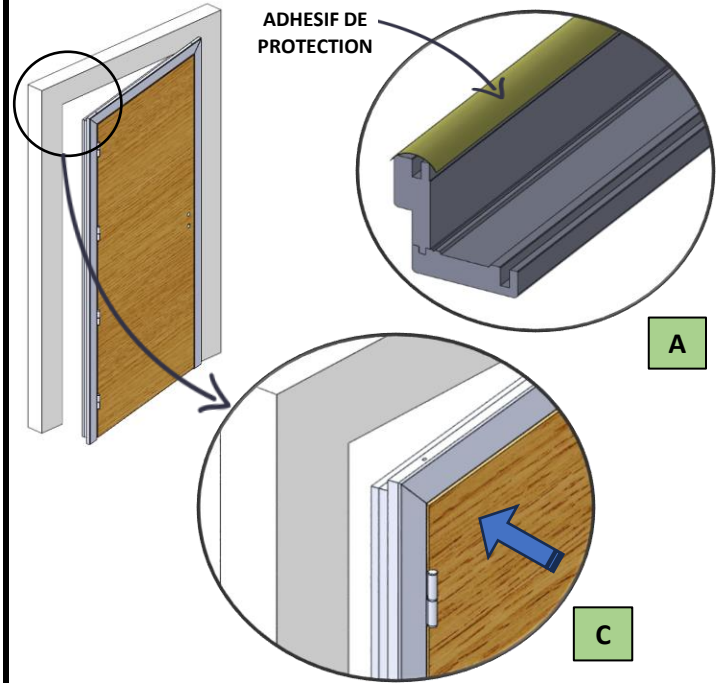


! MAINTENIR LE MONTANT AVEC LA TRAVERSE AVANT DE VISSER POUR OBTENIR UNE BONNE PLANEITE ENTRE LES DEUX PIECES

- 4A:** Maintenir le montant avec la traverse pour une bonne planéité
4B: Visser la traverse avec le montant à l'aide d'une vis 5x40mm
4C: Reproduire la même opération pour le second montant

5

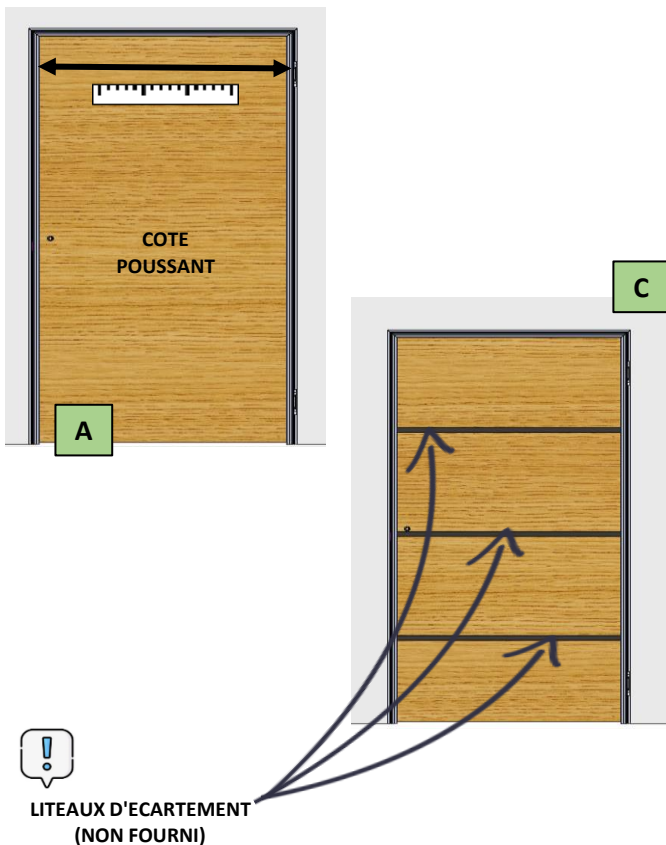
POSE DU BLOC PORTE DANS LA CLOISON



- 5A:** Mettre un adhésif sur la périphérie de l'huissérie pour protéger du débordement de la mousse expansive.
5B: Insérer le bloc porte dans la cloison, porte fermée.

6

PREPARATION ET POSE DES LITEAUX



! LITEAUX D'ECARTEMENT (NON FOURNI)

- 6A:** Sur le haut du dormant, mesurer la largeur entre les 2 montants.
6B: Couper 3 liteaux en se référant à la largeur mesurée.
6C: Mettre les liteaux d'écartements répartis de manière équidistante sur la hauteur de la porte.

7

MISE EN PLACE DES CALES SUR LE BLOC PORTE

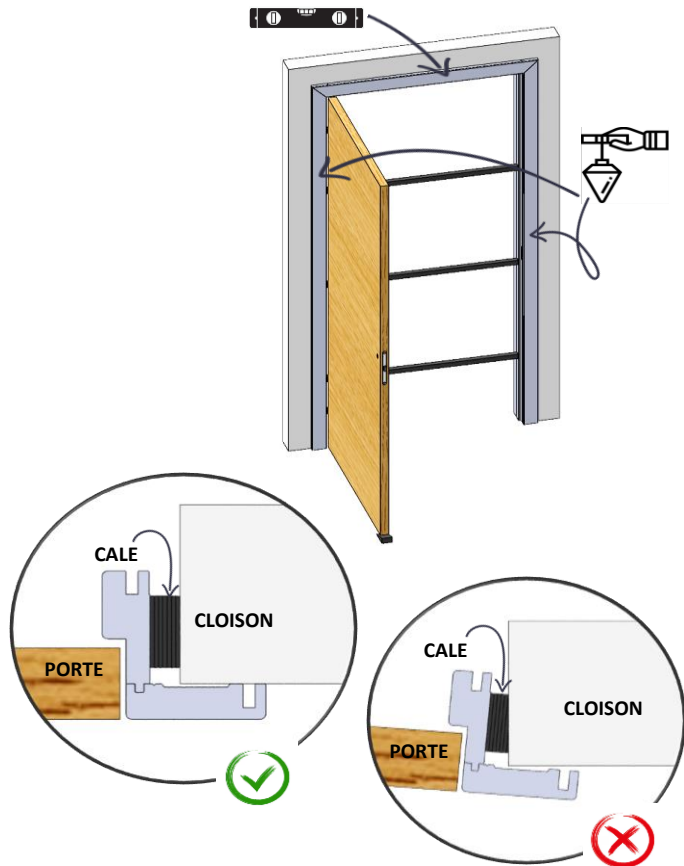


! BIEN METTRE LES CALES AU NIVEAU DES MONTANTS POUR NE PAS DEFORMER LA TRAVERSE

- 7A:** Mettre des cales sur la traverse au niveau des montants pour bloquer le bloc porte et ne pas déformer la traverse.
7B: Une fois le bloc porte bloqué, ouvrir la porte à 90°
7C: Positionner une cale sous la porte, pour sécuriser l'ensemble

8

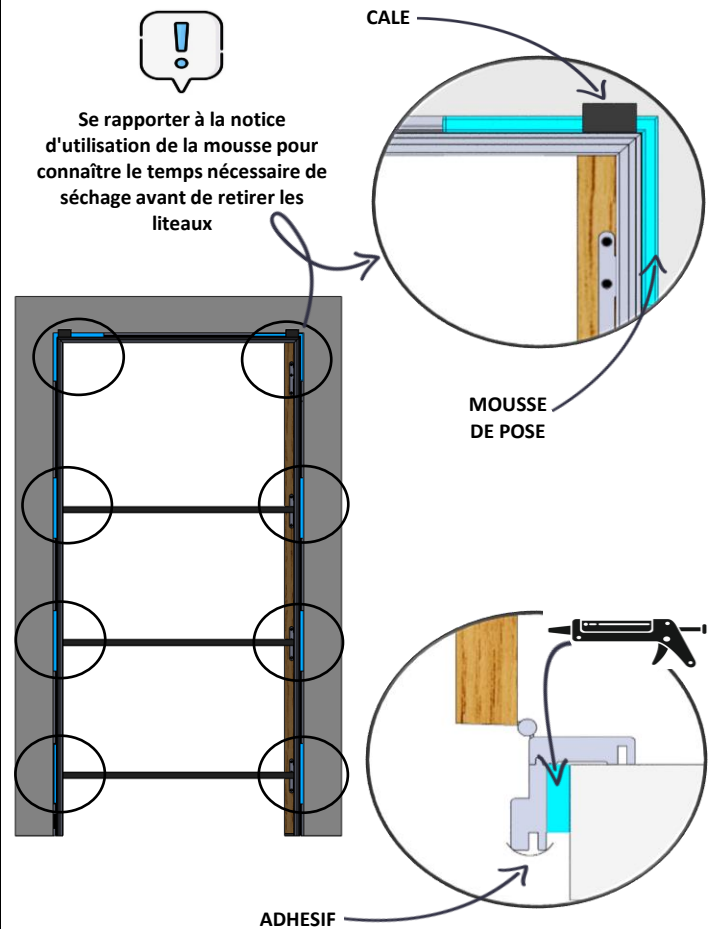
VERIFICATION DU NIVEAU ET APLOMB DU BLOC PORTE



- 8A:** Vérifier les aplombs sur chaque montant du chambranle
8B: Vérifier le niveau sur la traverse
8C: Vérifier la planéité de la porte et de l'huissierie
8D: Fermer la porte pour vérifier le fonctionnement
8E: Vérifier le jeu périphérique côté tirant
8F: Ouvrir la porte et repositionner la cale sous la porte avant de coller

9

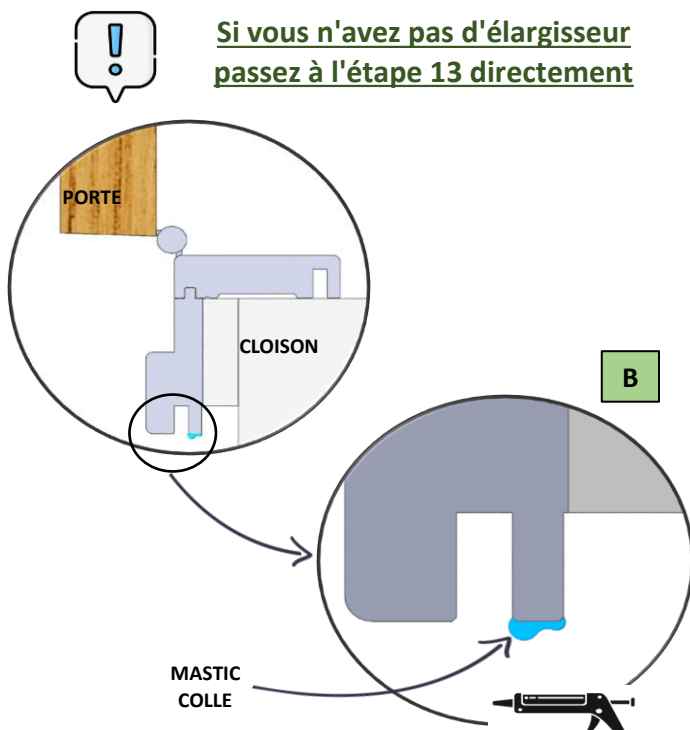
APPLICATION DE LA MOUSSE DE POSE



- 9A:** Appliquer la mousse au niveau de chaque liteau d'écartement
9B: Appliquer la mousse sur les 2 angles au niveau de la traverse
9C: Couper l'excédent de mousse au ras de la cloison et de l'ébrasement

10

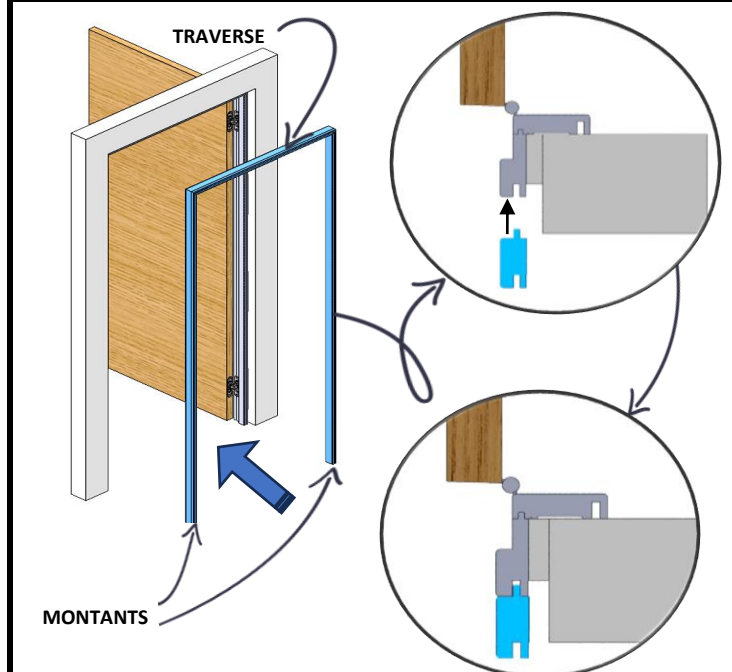
APPLICATION DU MASTIC COLLE SUR LE CADRE



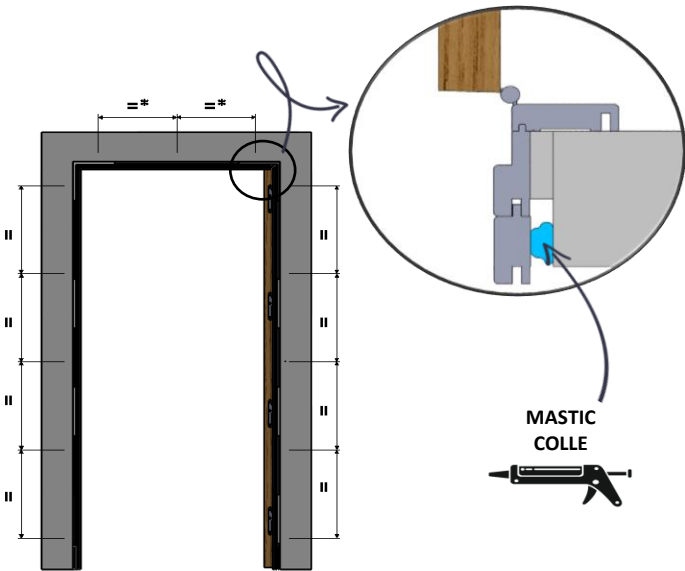
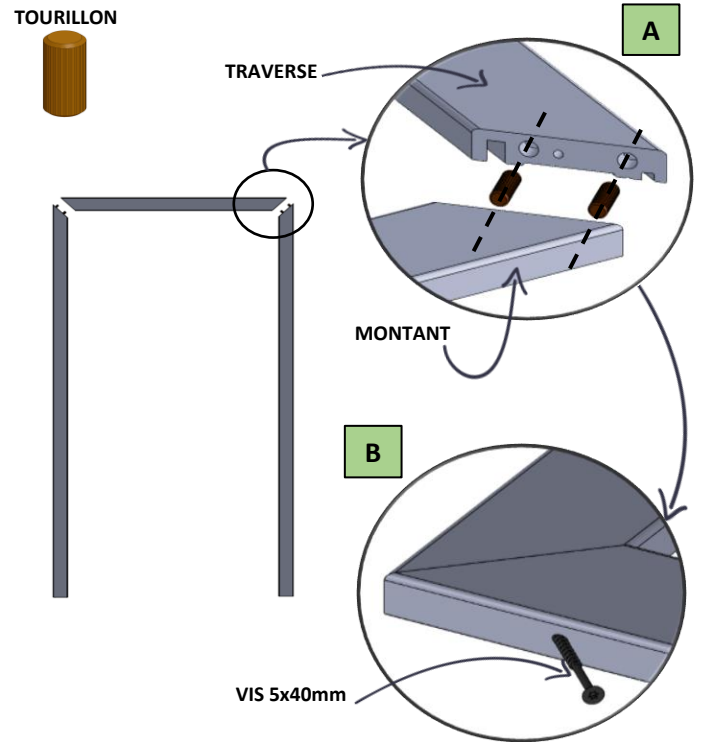
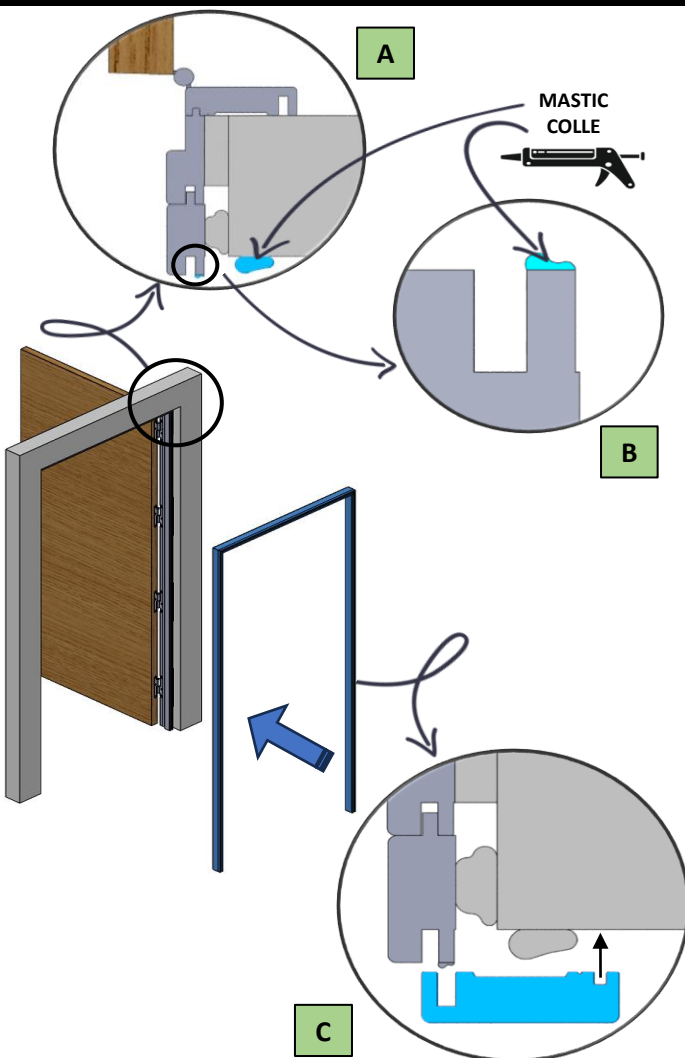
- 10A:** Une fois la mousse sèche, retirer l'adhésif de protection
10B: Appliquer le mastic colle sur la périphérie du dormant

11

MISE EN PLACE DES ELARGISSEURS



- 11A:** Fixer les élargisseurs entre eux à l'aide de vis 5x45mm (la quantité change en fonction de l'épaisseur de cloison)
11B: Insérer les élargisseurs sur l'huissierie

12**APPLICATION DU MASTIC COLLE POUR LES ELARGISSEURS****12A:** Appliquer des plots de colle sur la périphérie du dormant.**13****ASSEMBLAGE DES MONTANTS ET TRAVERSE MOULURE****13A:** Assembler les 2 montants et la traverse à l'aide des 4 tourillons**13B:** Fixer la traverse sur les montants à l'aide de 2 vis 5x40mm.**14****COLLAGE ET POSE DES CONTRES CHAMBRANLES****14A:** Faire un cordon de colle PU sur le tour de la cloison**14B:** Faire un cordon de colle en périphérie sur les élargisseurs**14C:** Emboîter les moulures dans les élargisseurs